

ТЕХНИЧЕСКИЙ ПАСПОРТ ИЗДЕЛИЯ



VALTEC

Производитель: VALTEC s.r.l., Via Pietro Cossa, 2, 25135-Brescia, ITALY



**ЗАДВИЖКА ЛАТУННАЯ КЛИНОВАЯ
С НЕВЫДВИЖНЫМ ШПИНДЕЛЕМ**

Артикул **VT.012**

ПС - 4815



Паспорт разработан в соответствии с требованиями ГОСТ 2.601

ТЕХНИЧЕСКИЙ ПАСПОРТ ИЗДЕЛИЯ

1. Назначение и область применения.

Задвижка используется в качестве запорно-регулирующей арматуры на трубопроводах холодной (в том числе питьевой) и горячей воды, отопления, сжатого воздуха, жидких углеводородов и других сред, неагрессивных к материалу задвижки.

Задвижка позволяет плавно регулировать количество проходящей рабочей среды.

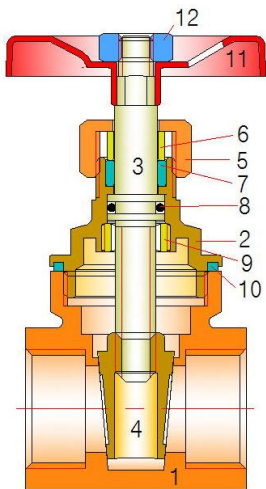
2. Технические характеристики

№	Характеристика	Ед. изм.	Значение
1	Средний полный срок службы	лет	20 лет
2	Класс герметичности затвора		«А»
3	Ремонтопригодность		ремонтопригодна
4	Средний полный ресурс	циклы	8000
5	Средняя наработка на отказ	циклы	3000
6	Номинальное давление, РN	МПа	1,6
7	Пробное давление	МПа	2,4
8	Диапазон температур рабочей среды	°С	От -10 до +110
9	Диапазон номинальных диаметров	дюймы	½; ¾; 1
10	Количество оборотов до полного открытия	оборот	3
11	Условная пропускная способность (Kv) для диаметров		
11.1	- 1/2	м3/час	13,6
11.2	- ¾	м3/час	41,8
11.3	- 1	м3/час	62,3
12	Тип по эффективному диаметру		полнопроходная
13	Монтажное положение		Любое
14	Тип запорного органа		Дисковый клиновый затвор

Паспорт разработан в соответствии с требованиями ГОСТ 2.601

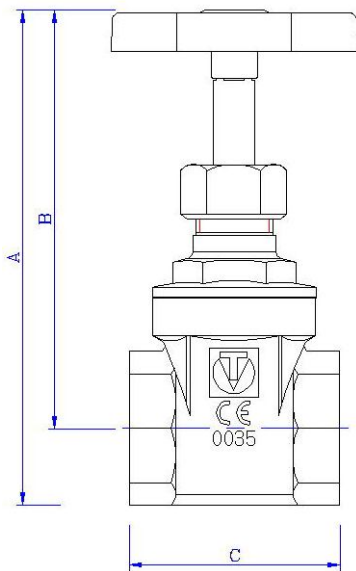
ТЕХНИЧЕСКИЙ ПАСПОРТ ИЗДЕЛИЯ

3. Конструкция и материалы



- 1 – корпус (латунь CW 617N)
 2 – колпак корпуса (латунь CW 617N)
 3 – шпindel (латунь CW 614N)
 4 – затвор дисковый (латунь CW 617N)
 5 – гайка сальниковая (латунь CW 614N)
 6 – кольцо прижимное (латунь CW 614N)
 7 – сальниковая втулка (тефлон PTFE)
 8 – уплотнительное кольцо сальника (резина EPDM)
 9 – стопорная гайка (латунь CW 614N)
 10 – уплотнительная прокладка (тефлон PTFE)
 11 – рукоятка (сталь, окрашенная эпоксидной эмалью)
 12 – гайка крепления рукоятки (латунь CW 614N)

4. Габаритные размеры



Dy	1/2"	3/4"	1"
A, мм	90	96	111
B, мм	76	76	90
C, мм	38,5	44,5	47
Вес, г	180	250	361

Паспорт разработан в соответствии с требованиями ГОСТ 2.601

ТЕХНИЧЕСКИЙ ПАСПОРТ ИЗДЕЛИЯ

5. Рекомендации по монтажу

- 5.1. Задвижки могут устанавливаться в любом монтажном положении.
 5.2. Муфтовые соединения должны выполняться с использованием в качестве уплотнительных материалов ФУМ (фторопластовый уплотнительный материал).
 5.3. Для монтажа задвижки не допускается использование рычажных ключей.
 5.4. Перед задвижкой рекомендуется установка фильтра грубой очистки с фильтрующей способностью не более 300 мкм.

6. Указания по эксплуатации и техническому обслуживанию

- 6.1. Задвижки должны эксплуатироваться при давлении и температуре, изложенных в таблице технических характеристик.
 6.2. Не допускается эксплуатация задвижки со снятой сальниковой гайкой и ослабленной гайкой крепления рукоятки (маховика).

7. Условия хранения и транспортировки

- 7.1. Изделия должны храниться в упаковке предприятия – изготовителя по условиям хранения 3 по ГОСТ 15150.
 7.2. Транспортировка изделий должна осуществляться в соответствии с условиями 5 по ГОСТ 15150.

8. Возможные неисправности и способы их устранения

Неисправность	Причина	Способ устранения
Течь из-под муфтового соединения	Некачественная герметизация соединения	Разобрать соединение, заменить старый уплотнитель
Течь из-под штока	Недостаточная затяжка сальниковой гайки	Подтянуть сальниковую гайку
Течь из-под штока	Износ сальникового кольца	Разобрать задвижку, сменить уплотнительное кольцо
Задвижка пропускает воду в закрытом положении	Загрязнение седла шибера	Отсоединить задвижку от трубопровода. Прочистить седельные поверхности.

9. Утилизация

- 9.1. Утилизация изделия (переплавка, захоронение, перепродажа) производится в порядке, установленном Законами РФ от 04 мая 1999 г. № 96-ФЗ "Об охране атмосферного воздуха" (с изменениями на 27.12.2009), от 24 июня 1998 г. № 89-ФЗ (в редакции с 01.01.2010г) "Об отходах производства и потребления", от 10 января 2002 № 7-ФЗ « Об охране окружающей среды», а также другими российскими и региональными нормами, актами, правилами, распоряжениями и пр., принятыми во исполнение указанных законов.

Паспорт разработан в соответствии с требованиями ГОСТ 2.601

ТЕХНИЧЕСКИЙ ПАСПОРТ ИЗДЕЛИЯ

10. Гарантийные обязательства

10.1. Изготовитель гарантирует соответствие изделия требованиям безопасности, при условии соблюдения потребителем правил использования, транспортировки, хранения, монтажа и эксплуатации.

10.2. Гарантия распространяется на все дефекты, возникшие по вине завода-изготовителя.

10.3. Гарантия не распространяется на дефекты, возникшие в случаях:

- нарушения паспортных режимов хранения, монтажа, испытания, эксплуатации и обслуживания изделия;
- ненадлежащей транспортировки и погрузо-разгрузочных работ;
- наличия следов воздействия веществ, агрессивных к материалам изделия;
- наличия повреждений, вызванных пожаром, стихией, форс - мажорными обстоятельствами;
- повреждений, вызванных неправильными действиями потребителя;
- наличия следов постороннего вмешательства в конструкцию изделия.

10.4. Производитель оставляет за собой право внесения изменений в конструкцию, улучшающие качество изделия при сохранении основных эксплуатационных характеристик.

11. Условия гарантийного обслуживания

11.1. Претензии к качеству товара могут быть предъявлены в течение гарантийного срока.

11.2. Неисправные изделия в течение гарантийного срока ремонтируются или обмениваются на новые бесплатно. Решение о замене или ремонте изделия принимает сервисный центр. Замененное изделие или его части, полученные в результате ремонта, переходят в собственность сервисного центра

11.3. Затраты, связанные с демонтажом, монтажом и транспортировкой неисправного изделия в период гарантийного срока Покупателю не возмещаются.

11.4. В случае необоснованности претензии, затраты на диагностику и экспертизу изделия оплачиваются Покупателем.

11.5. Изделия принимаются в гарантийный ремонт (а также при возврате) полностью укомплектованными

Valtec s.r.l.
Amministratore
Delegato

ТЕХНИЧЕСКИЙ ПАСПОРТ ИЗДЕЛИЯ

ГАРАНТИЙНЫЙ ТАЛОН № _____

Наименование товара **ЗАДВИЖКА ЛАТУННАЯ КЛИНОВАЯ
С НЕВЫДВИЖНЫМ ШПИНДЕЛЕМ**

№	Марка	Количество	
		Ду	
1			
2			

Название и адрес торгующей организации _____

Дата продажи _____ Подпись продавца _____

Штамп или печать
торгующей организации

Штамп о приемке

С условиями гарантии **СОГЛАСЕН:**

ПОКУПАТЕЛЬ _____ (подпись)

**Гарантийный срок - Восемьдесят четыре месяца с даты
продажи конечному потребителю**

По вопросам гарантийного ремонта, рекламаций и претензий к качеству изделий обращаться в сервисный центр по адресу: г. Санкт-Петербург, ул. Профессора Качалова, дом 11 литер «П», тел/факс (812)3247742, 5674814

При предъявлении претензии к качеству товара, покупатель представляет следующие документы:

1. Заявление в произвольной форме, в котором указываются:
 - название организации или Ф.И.О. покупателя, фактический адрес и контактные телефоны;
 - название и адрес организации, производившей монтаж;
 - основные параметры системы, в которой использовалось изделие;
 - краткое описание дефекта.
2. Документ, подтверждающий покупку изделия (накладная, квитанция).
3. Акт гидравлического испытания системы, в которой монтировалось изделие.
4. Настоящий заполненный гарантийный талон.
- 5.

Отметка о возврате или обмене товара: _____

Дата: «__» _____ 20__ г. Подпись _____